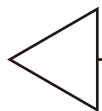


地の目

つげ襟 II 前身頃 2枚



ゴム取付位置

ゴムの長さ
15cm ~ 20cm

縫い代1cm

印で仕付けをして下さい
切り仕付けの仕方は
<http://dr-cos.com/kt-shituke.html>
こちらを参照してください

ボタン位置



しっかりとしたボタンの付け方は
<http://dr-cos.com/kt-button.html>
こちらを参照してください

ボタンホールのはり方は
<http://dr-cos.com/kt-buttonhole.html>
こちらを参照してください



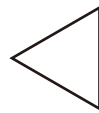
折り線

折り線

④と【地の目】で何?と思われる方は
<http://dr-cos.com/kt-symmetry.html>
こちらを参照してください



地の目

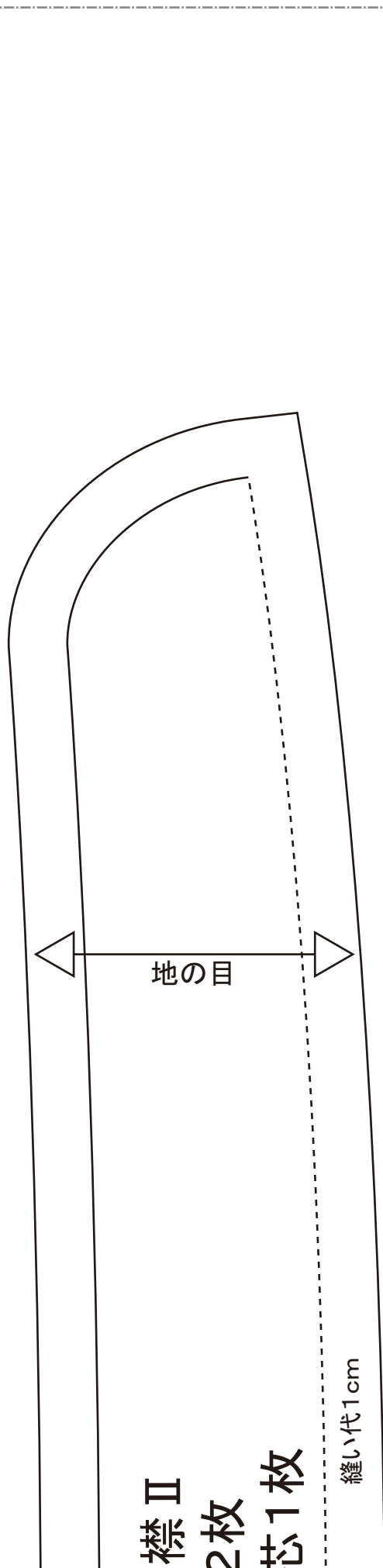
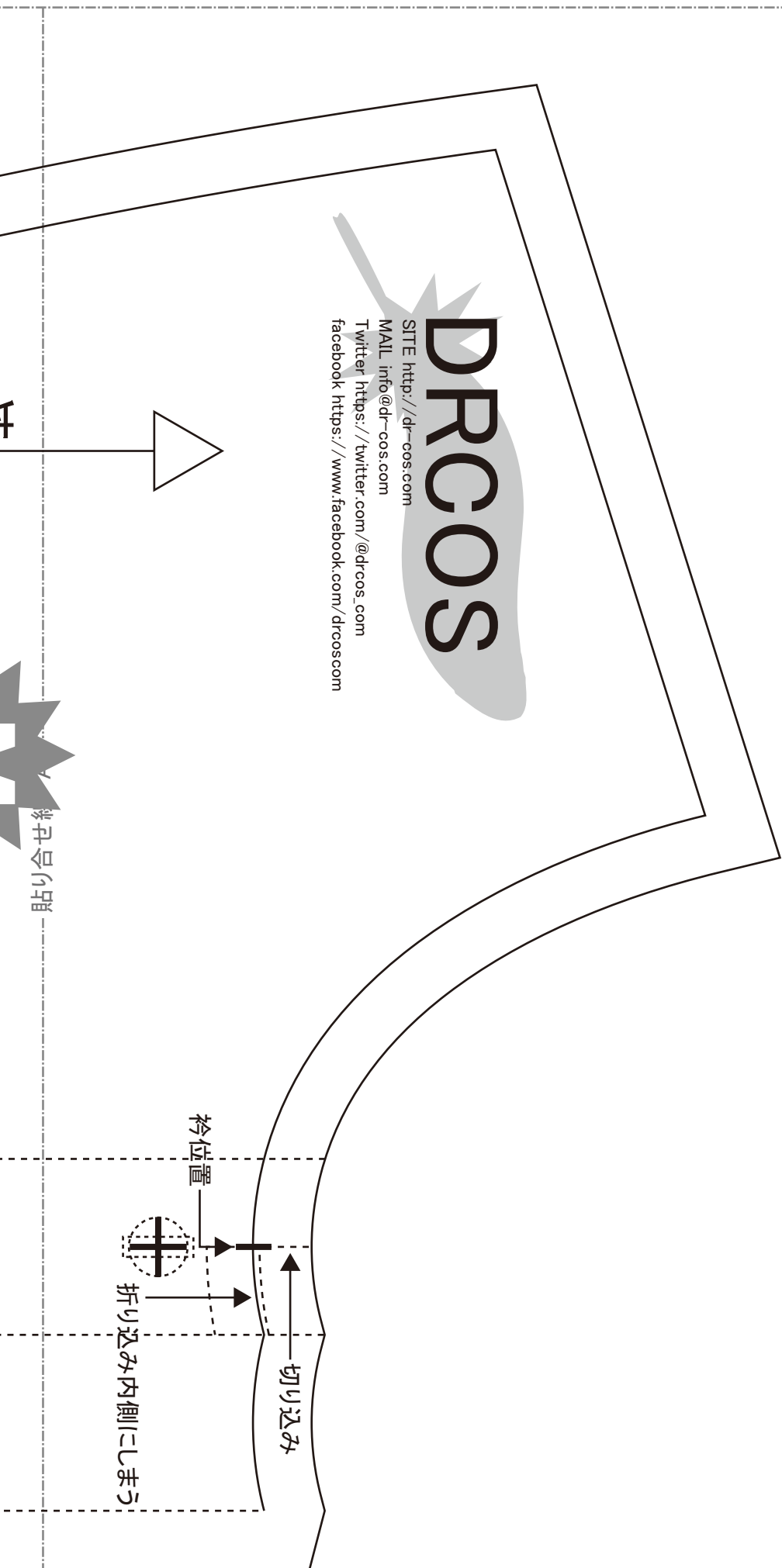


端処理の仕方は
<http://dr-cos.com/kt-hashisyo>
こちらを参照してください



つけ襟の作り方
無駄のない裁断方法
修正や加工の際の参考数値は
<http://dr-cos.com/fp-detachablecollar2-1m.html>
こちらのページを参照してください

縫い代1cm



つけ襟Ⅱ
 衿2枚
 接着芯1枚

縫い代1cm

貼り合せ線 BA

貼り合せ線 AⅡ

貼り合せ線

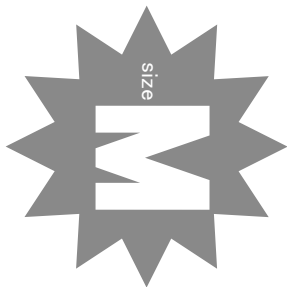
貼り合せ線 BA

つ
ね
接着

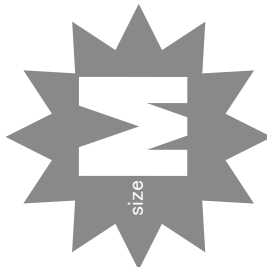
貼り合せ線 BI

hashisyori.html

つね襟II
後身頃
わで1枚



DRCOS
SITE <http://dr-cos.com>
MAIL info@dr-cos.com
T [twitter https://twitter.com/@drcos_com](https://twitter.com/@drcos_com)
facebook <https://www.facebook.com/drcoscom>



DRCOS

SITE <http://dr-cos.com>
MAIL info@dr-cos.com
T [twitter https://twitter.com/@drcos_com](https://twitter.com/@drcos_com)
facebook <https://www.facebook.com/drcoscom>

挟みこむ場所は折り込みやすいようにアイロンで形をつけておく

貼り合せ線 BII

貼り合せ線 BB