

でいあこすのトップページへ  
無料型紙ページへ  
パーティボレロの型紙&作り方ページへ

ギャザーフリルレース等を縫いとめる

**DRCOS**

SITE <http://dr-cos.com>

MAIL [info@dr-cos.com](mailto:info@dr-cos.com)

Twitter [https://twitter.com/drcos\\_com](https://twitter.com/drcos_com)

facebook <https://www.facebook.com/drcoscom>

背の  
巾

パーティボレロ  
後身頃 2枚  
裏地 2枚

(※1枚仕立ての場合は裏地は不要です)

Children's **100**  
size

ギャザーフリルレース等を縫いとめる

縫い代1cm

貼り合せ線 AI

貼り合せ線 AA

1 cm

から縫うと綺麗な波模様のような袖になります

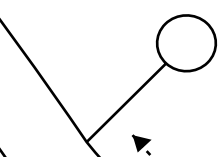
SITE <http://dr-cos.com>  
MAIL [info@dr-cos.com](mailto:info@dr-cos.com)  
Twitter <https://twitter.com/dr-cos.com>  
facebook <https://www.facebook.com/drcoscom>

**DRCOS**

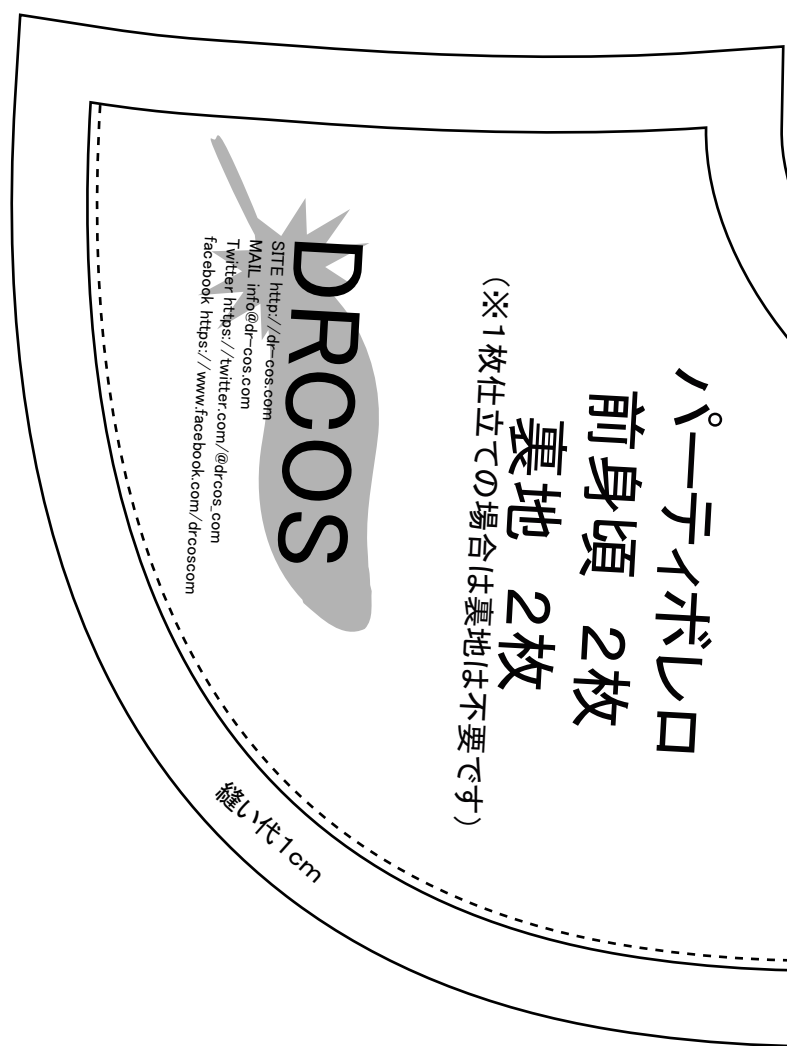
前

口の作り方  
の裁断方法  
の際の参考数値は  
s.com/fp-partybolero-c100.html  
を参照してください

縫い合わせる  
A II



貼り合せ線 A I



SITE <http://dr-cos.com>  
MAIL [info@dr-cos.com](mailto:info@dr-cos.com)  
Twitter <https://twitter.com/dr-cos.com>  
facebook <https://www.facebook.com/drcoscom>

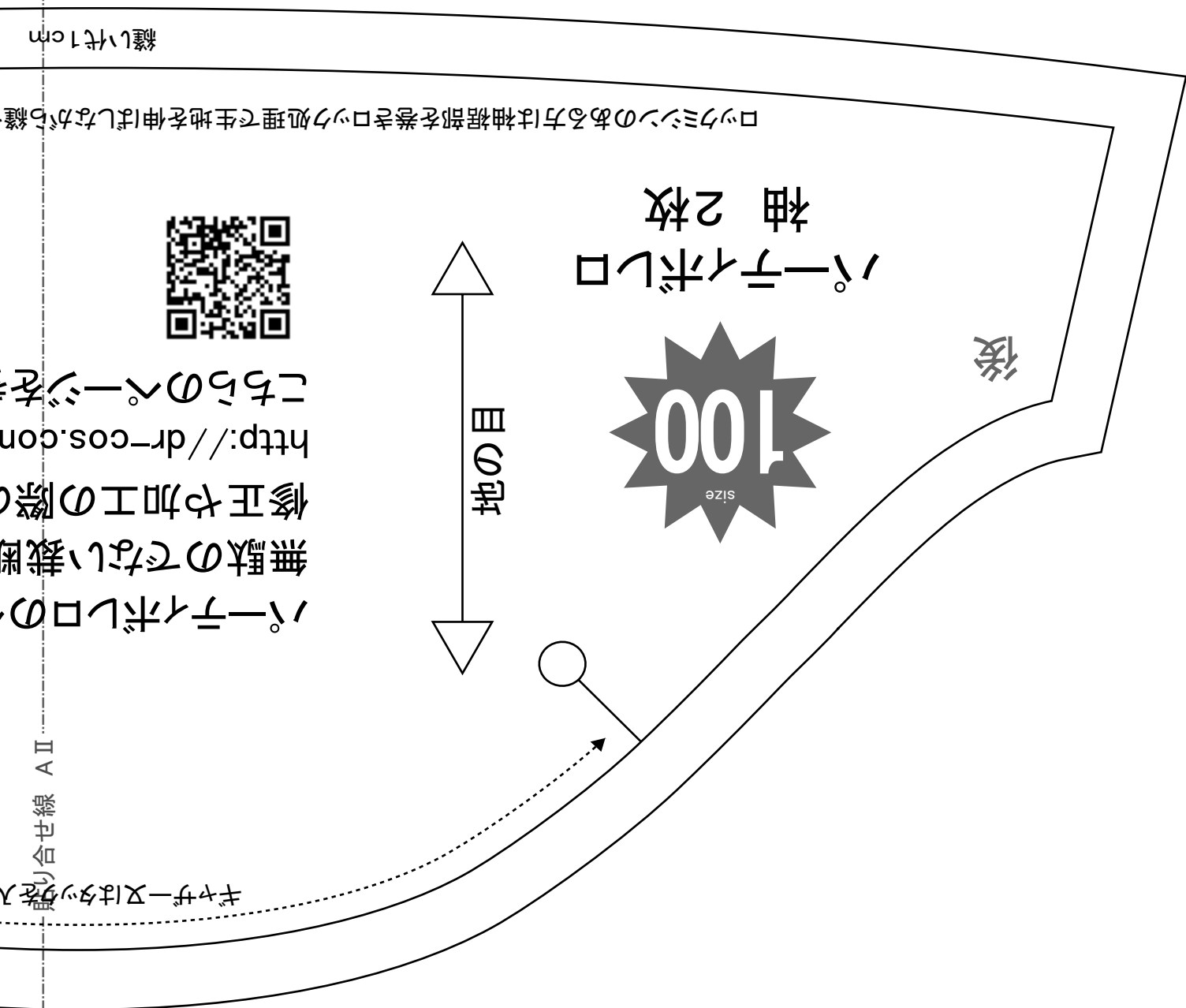
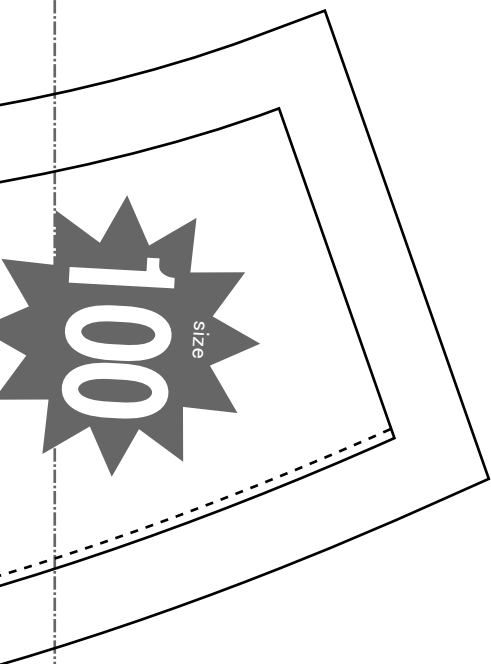
**DRCOS**

パーティボロロ  
前身頃 2枚  
裏地 2枚  
(※1枚仕立ての場合は裏地は不要です)

縫い代1cm

ギャザーフリルレース等を縫いとめる

貼り合せ線 BA



縫い代 1cm

ロウケミンシンのある方は袖裾部を巻きロウケ処理で生地を伸ばしなから縫



パーテイポロの  
無駄のない裁断  
修正や加工の際の  
<http://dr-cos.com>  
こちらのページを

キャザー又はタックを入  
る  
貼り合せ線 A II