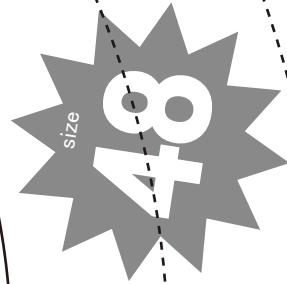


DRCOS

SITE <http://dr-cos.com>
MAIL info@dr-cos.com
Twitter <https://twitter.com/dr-cos.com>
Facebook <https://www.facebook.com/dr-cos.com>

工程順

- ①サイドの端を端処理し、縫い合わせて輪にする
 - ②ブリムを縫い合わせて輪にする (2枚とも)
 - ③縫い合わせた所にアイロンをかける
 - ④トップとサイドを縫い合わせてから端処理する
 - ⑤2枚のブリムの外周を縫い合わせ、ひっくり返す
 - ⑥サイドとブリムを縫い合わせ、端処理して完成
- ※この時縫い合わせた端は 2mm 位残して切り落とす



Children's 48

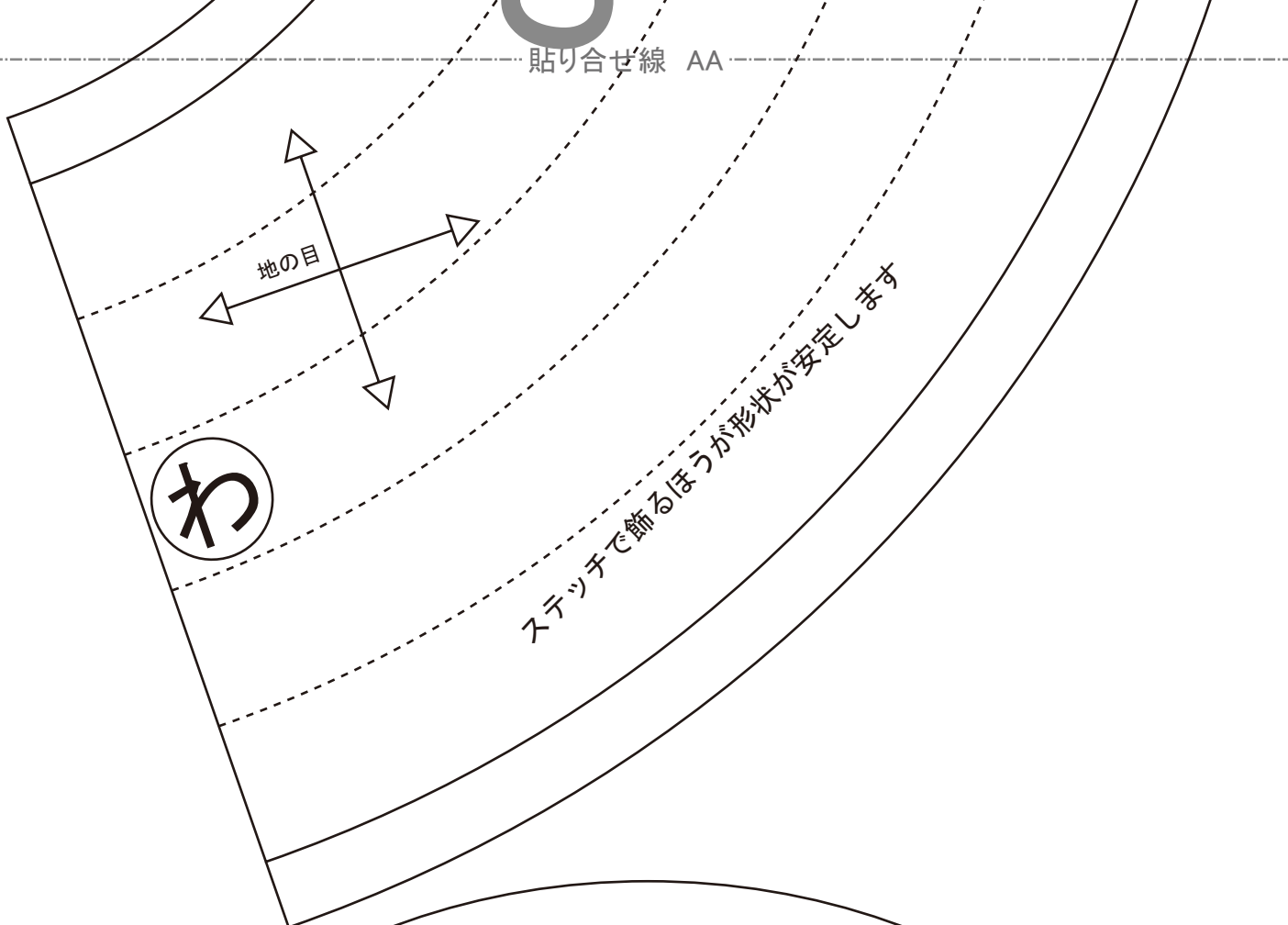
クロッシュ帽Ⅳ
(釣鐘帽子・つば長UV)
ブリム

わで2枚

薄手の場合は裏側に接着芯を貼ってください

縫い代1cm

貼り合せ線 AA



貼り合せ線 AB

①と【地の目】で何？と思われる方は

<http://dr-cos.com/kt-symmetry.html>

こちらを参照してください



Children's ^{size} 48



SITE <http://dr-cos.com>
MAIL info@dr-cos.com
T [twitter https://twitter.com/@dr-cos.com](https://twitter.com/@dr-cos.com)
facebook <https://www.facebook.com/drgoscom>

クロツジユ帽Ⅳ
(釣鐘帽子・つば長UV)

サイド

①で1枚

薄手の場合は接着芯を貼ってください

縫い代1cm

