

貼り合せ線

でいあこすのトップページへ  
無料型紙ページへ  
ボックスプリーツスカートの型紙&作り方ページへ

目次



貼り合せ線

貼り合せ線

貼り合せ線

貼り合せ線

### 工程順

- ※上下の縫い代部分を少し大きめに製作し  
打ち出して切り抜く前に、折り込み位置 & 各  
縫い代部分をカットしてもらったほうが正確で
- ① ダーツを縫ってアイロンで倒す
  - ② 両脇を端処理、伸び止テープを縫い止ま
  - ③ 前身頃と縫い合わせ、アイロンで縫い代
- ※履いた際にフラスナーが左側に来るように
- ④ 裾を端処理して、1cm 織上げ、ミシンで
  - ⑤ 折り込み線をアイロンで折り込む
  - ⑥ フラスナーを取り付ける
  - ⑦ ステッチ位置にステッチをかける
  - ⑧ ベルトを取り付ける

貼り合せ線

縫い代 1 cm

貼り合せ線

に製作しているので  
位置 & ダーツを折り込んでから  
が正確です。

縫い止まりまで張る  
で縫い代を割る  
えるようにする  
ミシンで縫いとめる

縫い線  
貼り合せ線

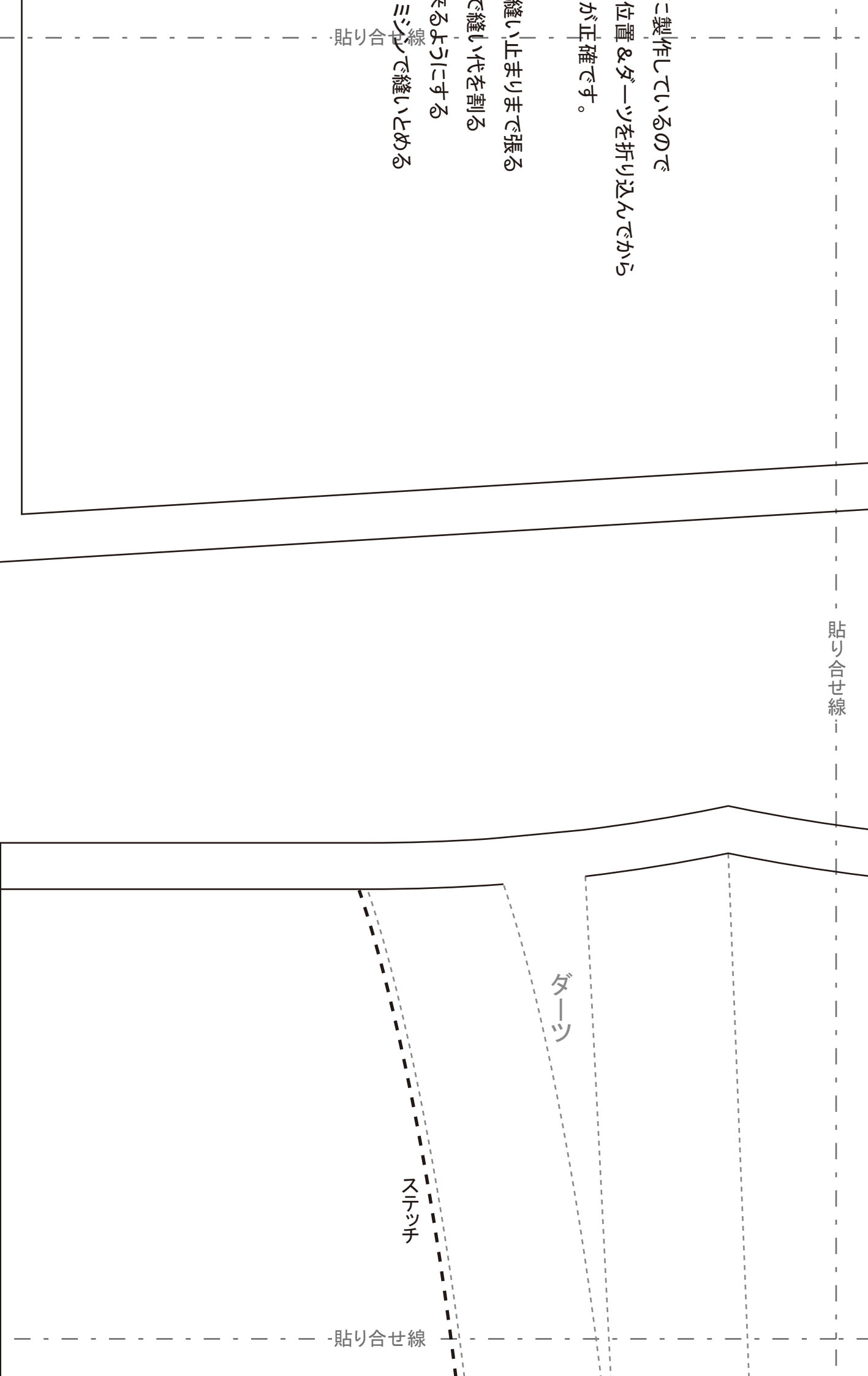
貼り合せ線

貼り合せ線

ダーツ

ステッチ

貼り合せ線



貼り合せ線

# DRCOS

SITE <http://dr-cos.com>

MAIL [info@dr-cos.com](mailto:info@dr-cos.com)

Twitter [https://twitter.com/@drcos\\_com](https://twitter.com/@drcos_com)

facebook <https://www.facebook.com/drcoscom>

貼り合せ線

折り込み線

奥  
折り込み線

貼り合せ線



貼り合せ線

貼り合せ線

地の田

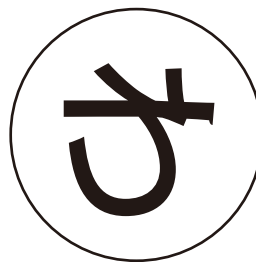


貼り合せ線

貼り合せ線

貼り合せ線

貼り合せ線



貼り合せ線

貼り合せ線

折り込み線

奥折り込み線

貼り合せ線

貼り合せ線

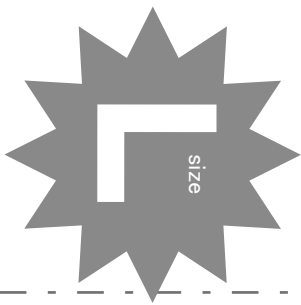
折り込み中央合わせ船

奥 折り込み線

貼り合せ線

折り込み線

貼り合せ線



ポツクスプリーツ

後身頃

わで1枚

貼り合せ線



# ジンスカー

1枚

1枚

貼り合せ線

貼り合せ線

貼り合せ線

ステッチ

貼り合せ線

ダーツ

ダーツ

ダーツ



貼り合せ線

貼り合せ線

折り込み中央合わせ船

奥 折り込み線

折り込み線

貼り合せ線

貼り合せ線

貼り合せ線

ボ

貼り合せ線

貼り合せ線

縫い代1cm

貼り合せ線

貼り合せ線



45412

貼り合せ線

貼り合せ線

貼り合せ線

貼り合せ線

貼り合せ線

貼り合せ線

4242

貼り合せ線

貼り合せ線

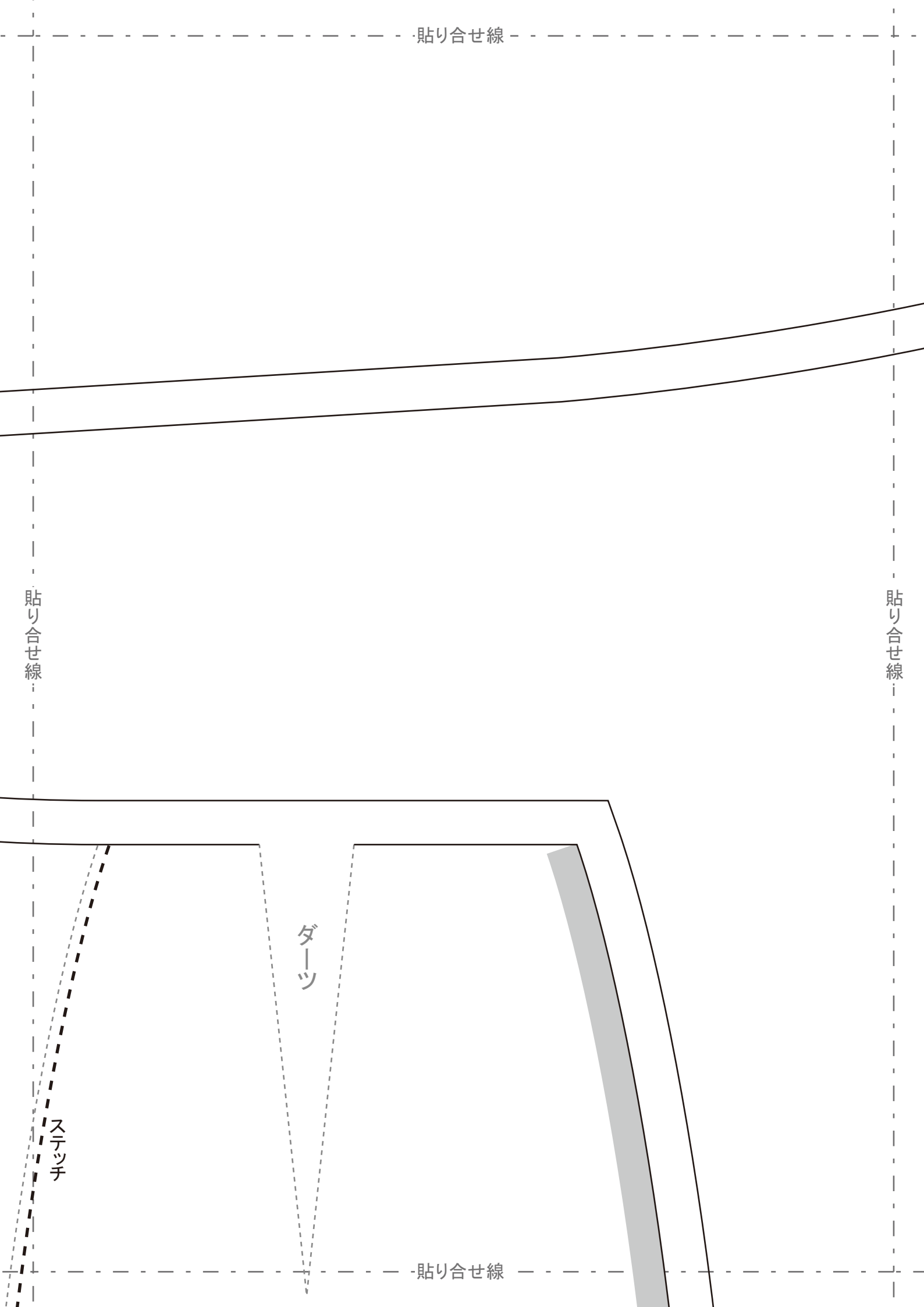
貼り合せ線

貼り合せ線

ダーツ

ステッチ

貼り合せ線



貼り合せ線

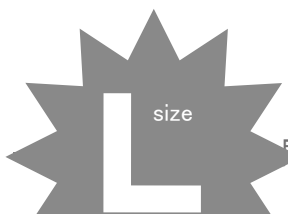
貼り合せ線

貼り合せ線

仕付け位置

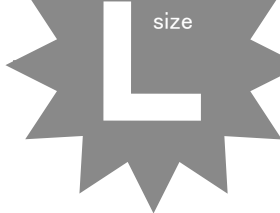


縫いどまり位置



size

貼り合せ線



貼り合せ線

# ボックスプリーツスカート

## 前身頃

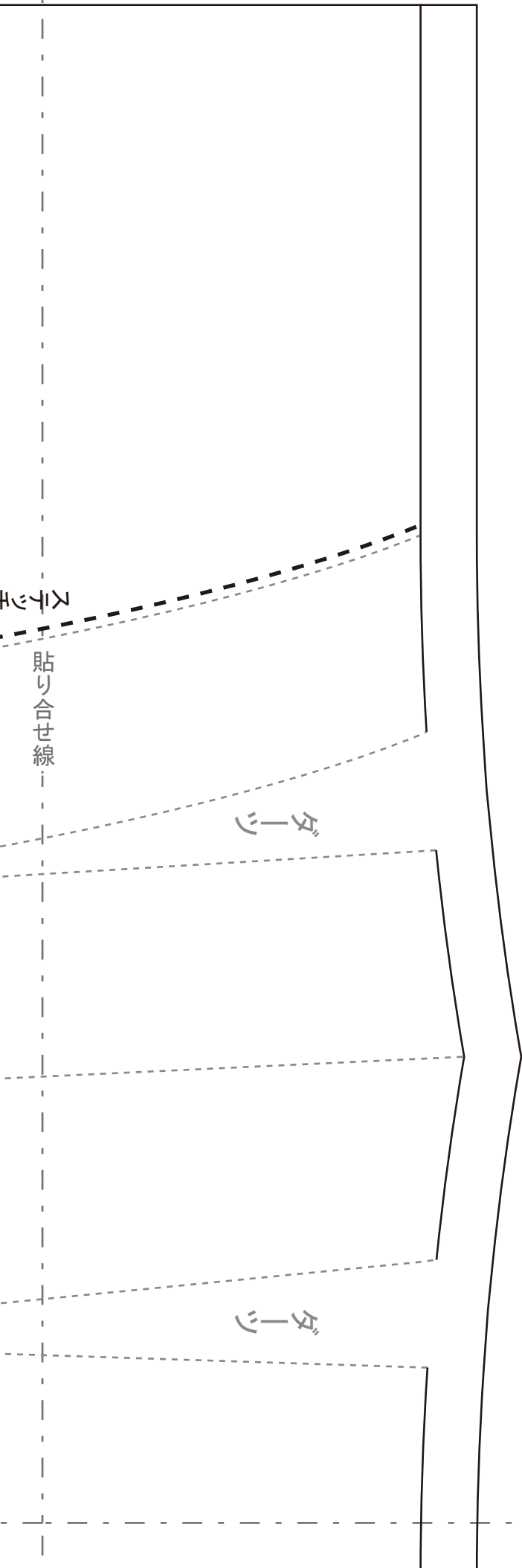
① わ で1枚

貼り合せ線

貼り合せ線

貼り合せ線

貼り合せ線

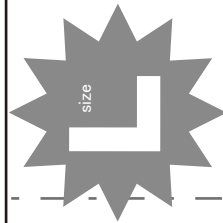


貼り合せ線

バック

フロント

貼り合せ線



脇

DRCOS

SITE <http://dr-cos.com>

MAIL [info@dr-cos.com](mailto:info@dr-cos.com)

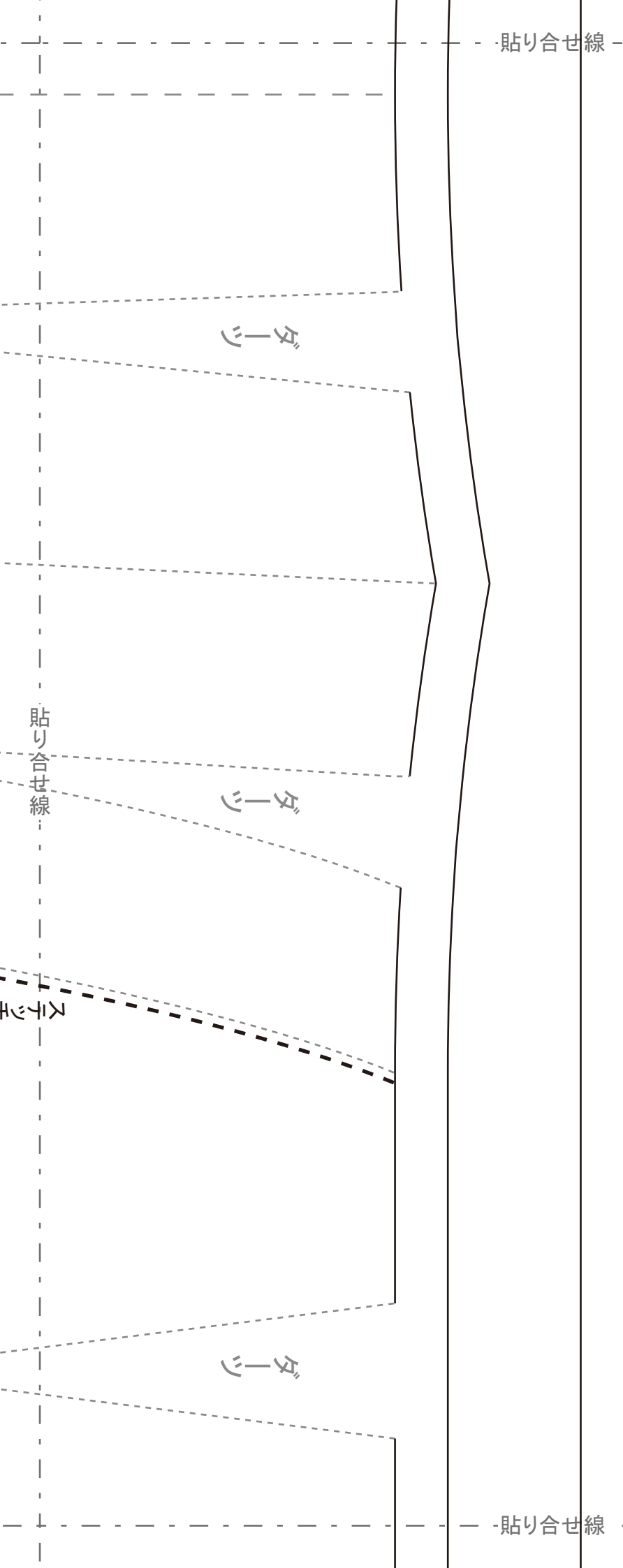
Twitter <https://twitter.com/@drcos.com>

facebook <https://www.facebook.com/drcoscom>

らスカートに合わせて縫いとめる ⑥ホックを取り付けて完成

貼り合せ線

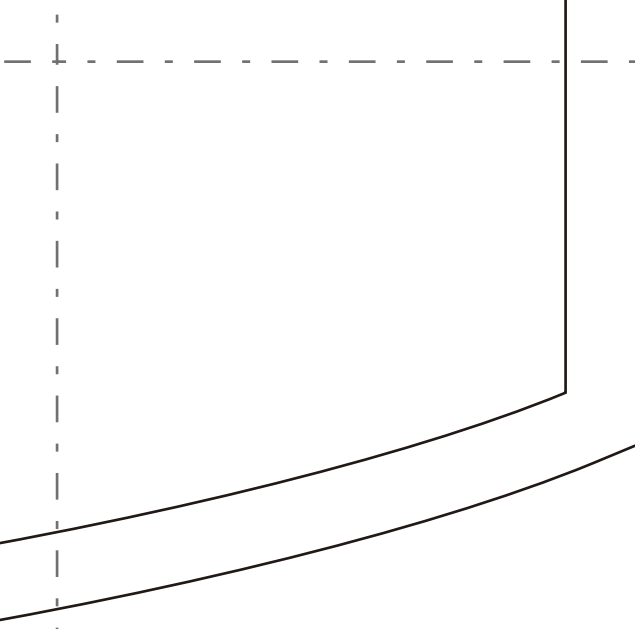




# ボックスプリーツスカート ベルト 1枚 接着芯 1枚

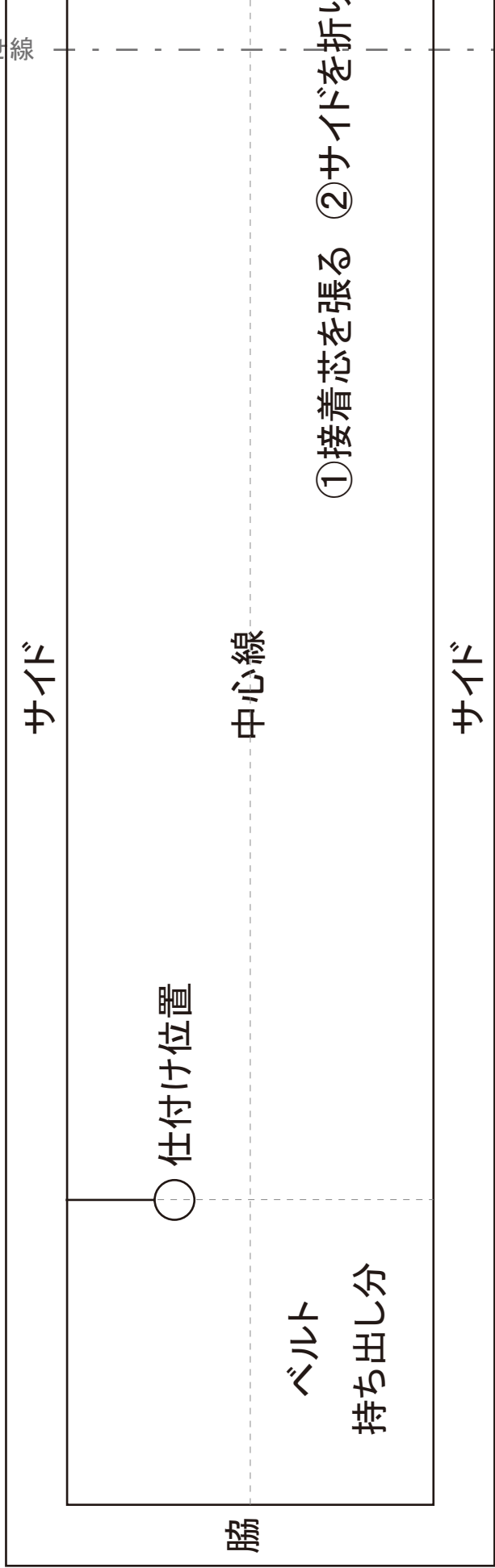
⑤仕付け位置からスカ  
④脇を縫ってひっくり返す  
③中心線で折る（片側を出す感じで）  
②を折りアイロンをかける

貼り合せ線



貼り合せ線

貼り合せ線



①接着芯を張る ②サイドを折り

貼り合せ線

貼り合せ線