

貼り合せ線

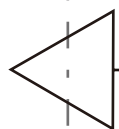
でいあこすのトップページへ
無料型紙ページへ
アラジンパンツのページへ

貼り合せ線

貼り合せ線

足首回り(バイアスで処理して、中にゴムを入れる)

貼り合せ線



貼り合せ線

股下
縫い代1cm

貼り合せ線

貼り合せ線

貼り合せ線

貼り合せ線

貼り合せ線

貼り合せ線

目の研



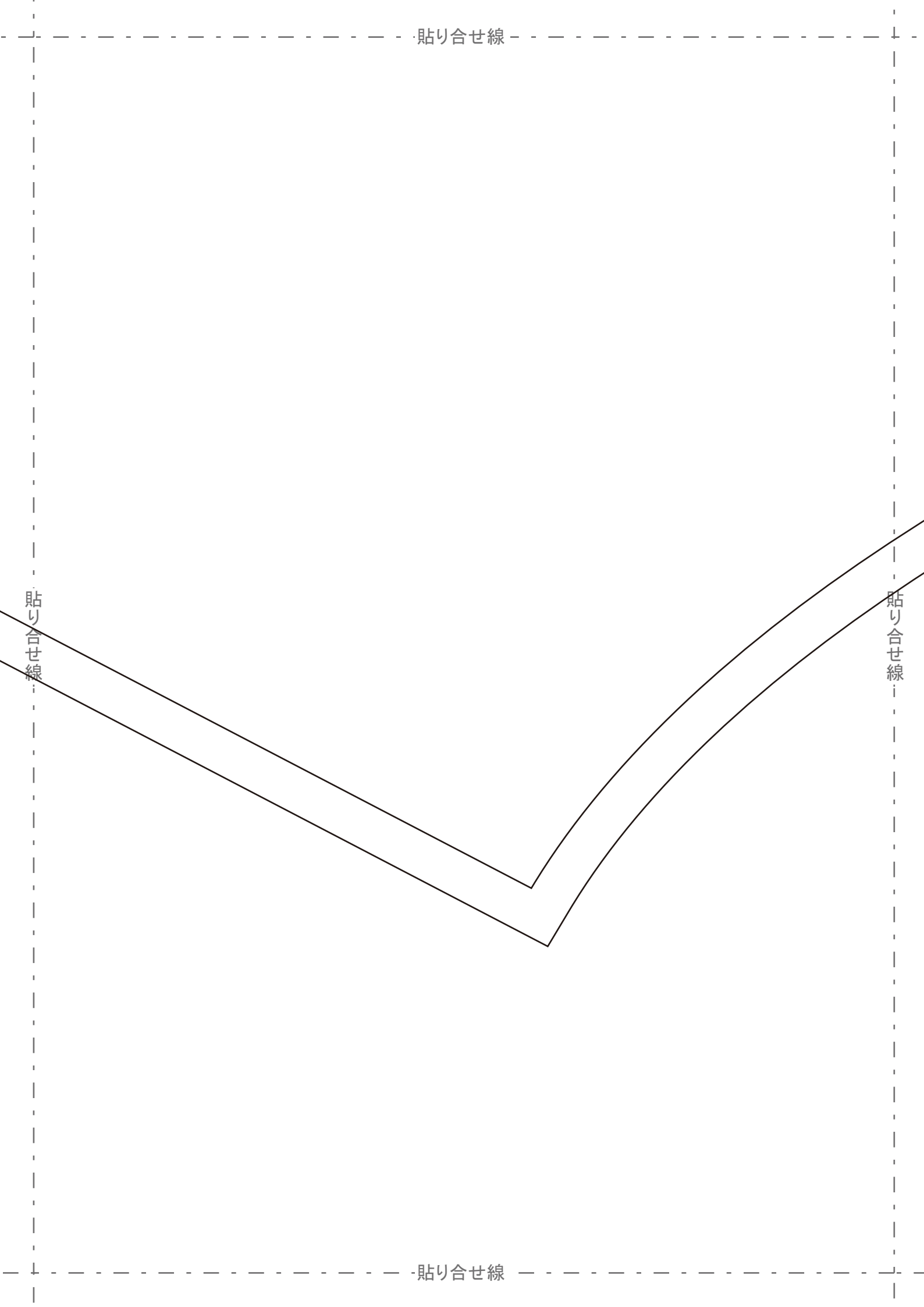
貼り合せ線

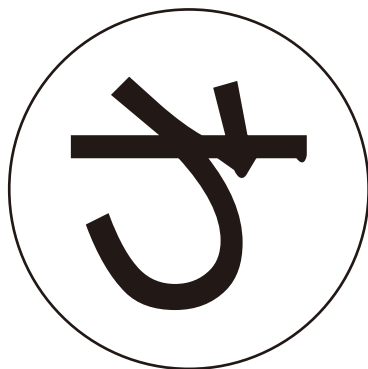
貼り合せ線

貼り合せ線

貼り合せ線

貼り合せ線





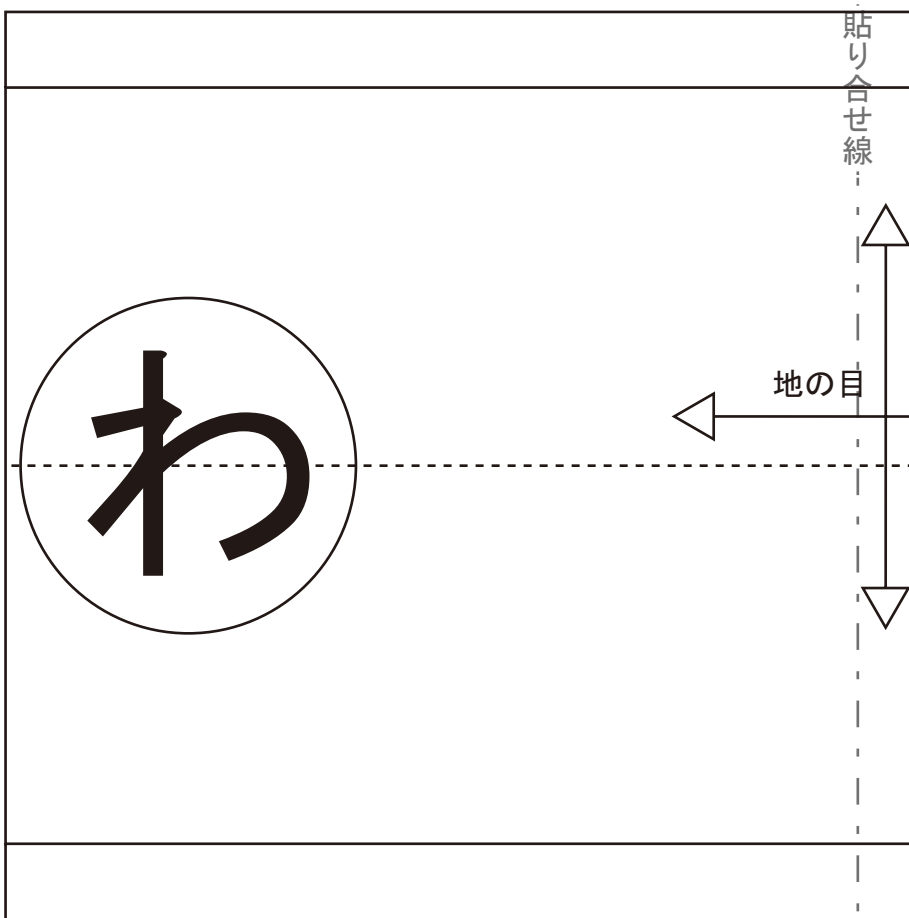
工程順

- ①身頃の股下を端処理して縫い合わせ、アイロンで割る
 - ②2枚の股ぐりを縫い合わせて、端処理して片側にアイロンで倒す
 - ③足首回りをバイアスで処理する
- ※足首のサイズでゴムをバイアスに通す
- ④ベルト部分を取り付けて、中にゴムを通す
- ※ウエストのゴムは幅広のものが安定するのでお勧めです

貼り合せ線

貼り合せ線

貼り合せ線

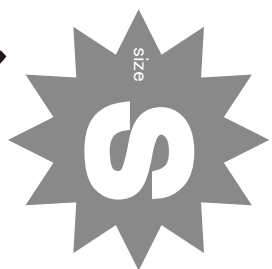


地の目

貼り合せ線

貼り合せ線

貼り合せ線



アラジンパンツ

身頃

わで2枚

貼り合せ線

貼り合せ線

貼り合せ線

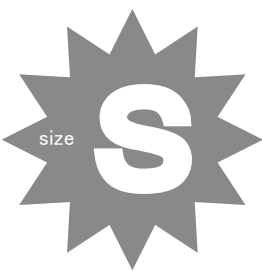
股ぐり

貼り合せ線

貼り合せ線

の目

アラジンパン
ベルト



わ で1枚

縫い代1cm

貼り合せ線

貼り合せ線

貼り合せ線

ウエスト回り

DRCOS

SITE <http://dr-cos.com>
MAIL info@dr-cos.com
Twitter <https://twitter.com/@drcos.com>
facebook <https://www.facebook.com/drcoscom>

貼り合せ線

貼り合せ線

貼り合せ線

貼り合せ線

パンツ

DRCOS

SITE <http://dr-cos.com>

MAIL info@dr-cos.com

Twitter https://twitter.com/@drcos_com

facebook <https://www.facebook.com/drcoscom>

貼り合せ線

枚

貼り合せ線